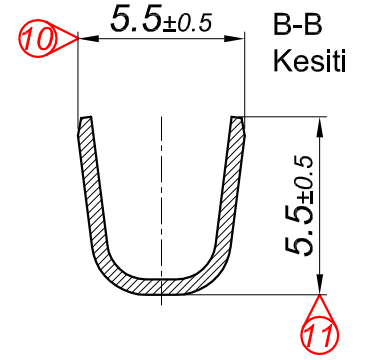
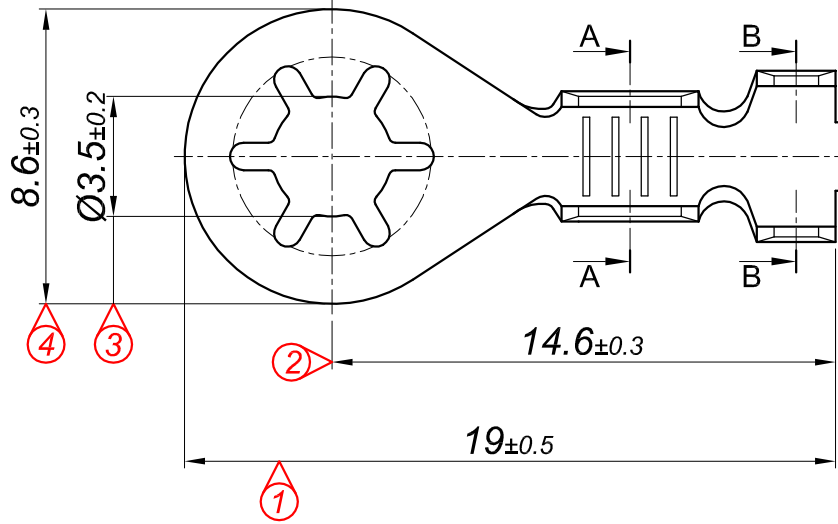
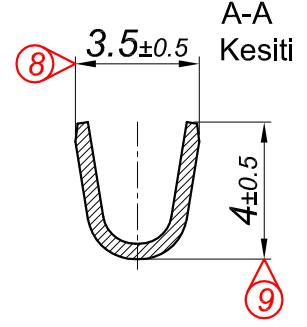
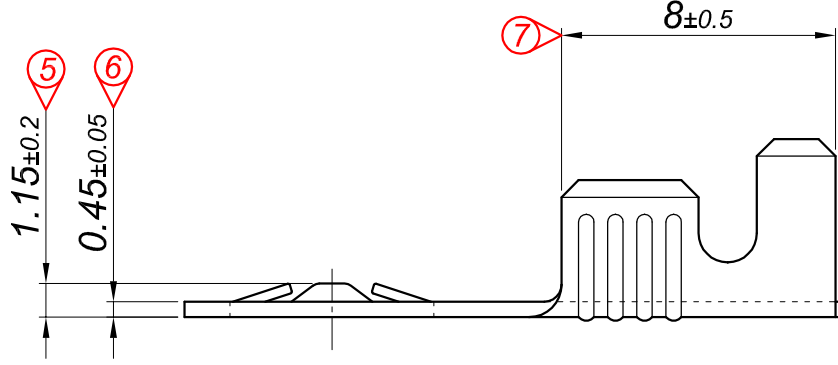
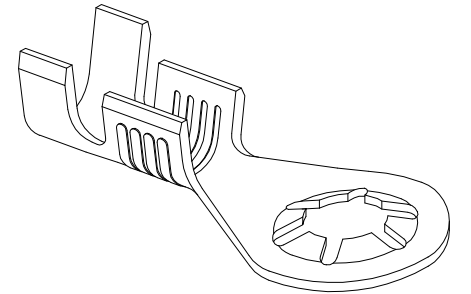
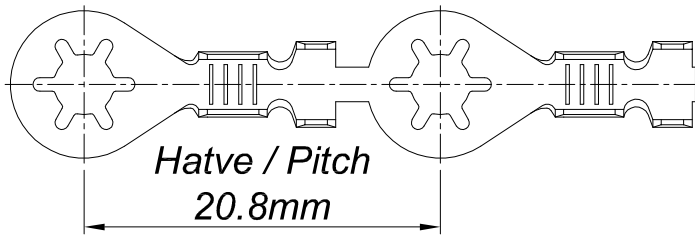


PARÇA KODU PART CODE	PARÇA ADI PART NAME	s ÖLÇÜSÜ (KALINLIK) s MEASURE (THICKNESS)	Malzeme Material	Kaplama Coating
TŞ 2434 RP	2.5 NO DELİKLİ TIRNAKLI KABLO UCU =RP=	—	(CuZn30) Pirinç / Brass	—
TŞ 2434 RPK	2.5 NO DELİKLİ TIRNAKLI KABLO UCU =RPK=	—	(CuZn30) Pirinç / Brass	Kalay / Sn (3-5µ)




Kablo Kesiti Wire Section : 1 - 2.50 mm²

Makara açılım yönü
Reel opening direction



Resim üzerinden ölçü almayınız
do not measure on drawing

Tarih / Date	31.07.2013	İmza /Signature	Ölçek /Scale			
Çizen / Desing	M.Yağcı		5 / 1	01	Çiftli kalıbın ölçülerine göre revize edilmiştir.	19.10.2020
Onay / Approval	Ç.Yeşil			No	Değişiklik / Revision	Tarih/Date
	Parça Adı: Part Name	2.5 NO DELİKLİ TIRNAKLI KABLO UCU		Parça Kodu: Part Code	TŞ 2434	